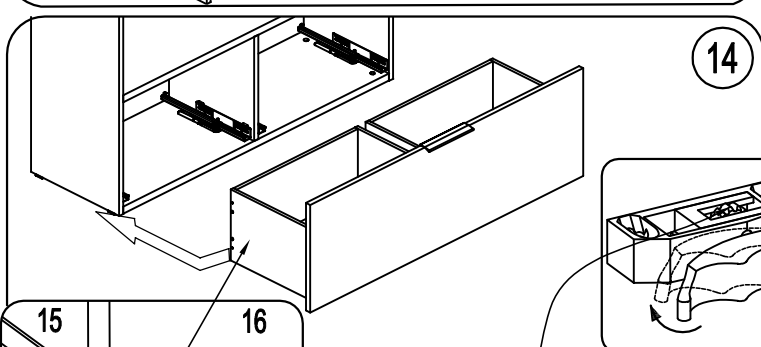
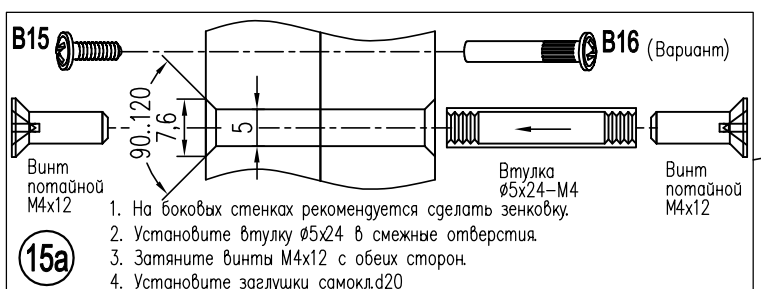
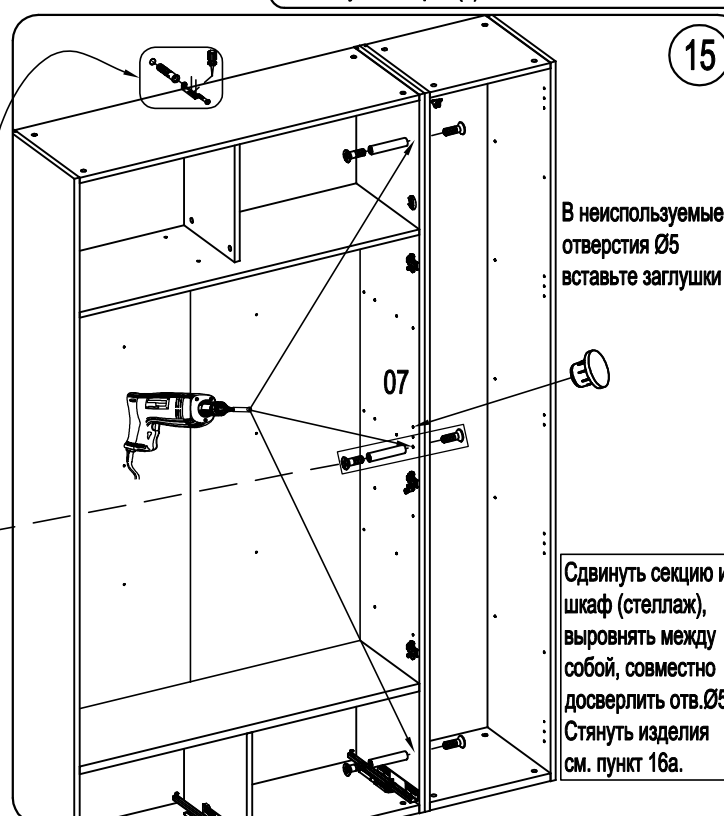
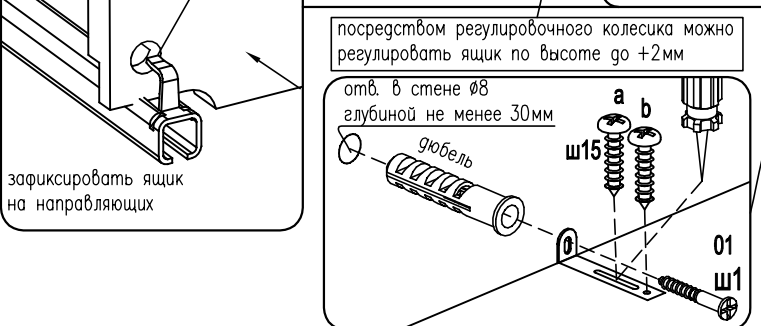


1. Прикрепить фиксатор Quadro к передней стенке ящика саморезом 3,5x16(1)
2. Выровнять фиксатор Quadro по дну ящика.
3. Зафиксировать в этом положении саморезом 3,5x16(2)



1. По угольнику разметить положение отверстия под дюбель в стене
2. Установить дюбель, закрепить угольник саморезом 4x30
3. Закрепить угольник на шкафе саморезом (а), не затягивая.
4. Выставить шкаф вертикально
5. Положение шкафа зафиксировать саморезом (b)
6. Затянуть саморез (a)



Сдвинуть секцию и шкаф (стеллаж), выровнять между собой, совместно досверлить отв.Ø5. Стянуть изделия см. пункт 16а.